



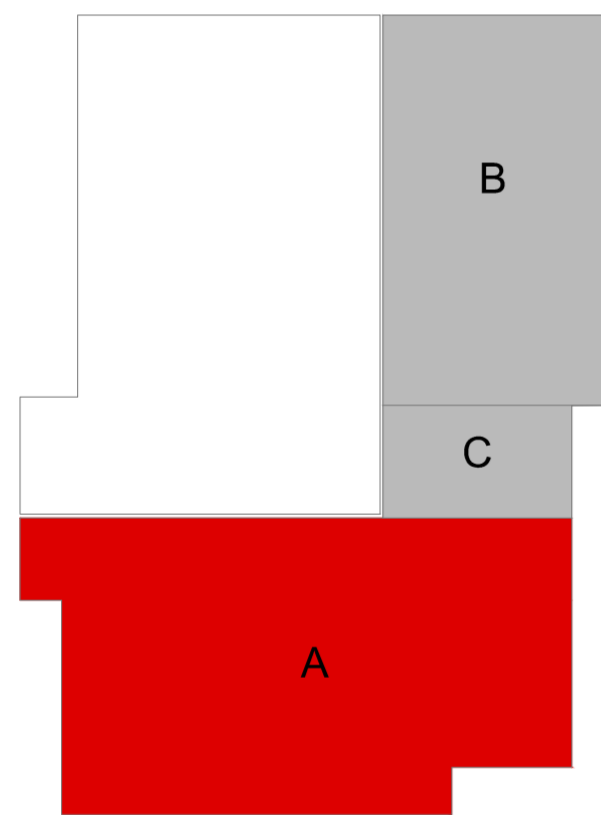
COMUNE DI DAVOLI
PROVINCIA DI CATANZARO

**LAVORI DI MIGLIORAMENTO SISMICO
 DELLA SCUOLA PRIMARIA SITA IN VIA A.
 DE GASPERI**

Progetto Esecutivo

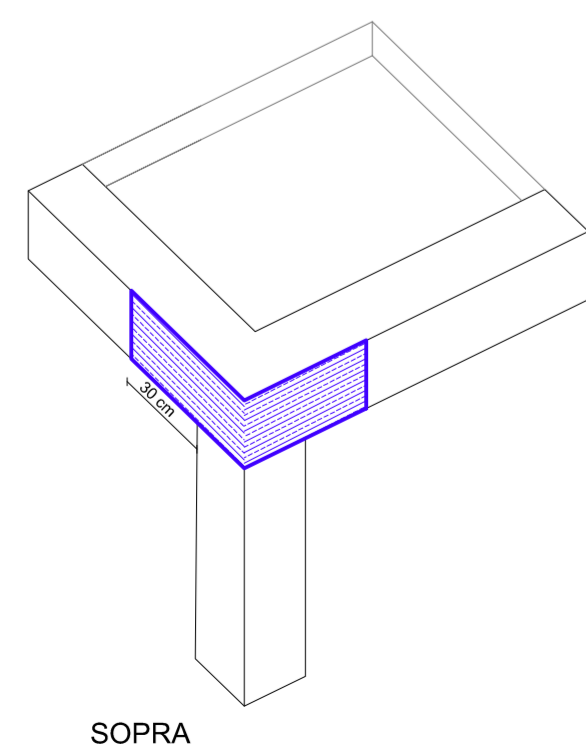
Titolo Tavola: ESECUTIVI DELLE STRUTTURE CORPO "A" - POST OPERAM		
Elaborato n°: G.04c	Scala: 1:50	Data: luglio 2018
Quota m: 4.90		
Progettisti Ing. Domenico Squitacoli Ing. Giuseppe Squitacoli	Direttore dei Lavori	R.U.P. Arch. Orlando PITTELLI

CHIAVE DI LETTURA

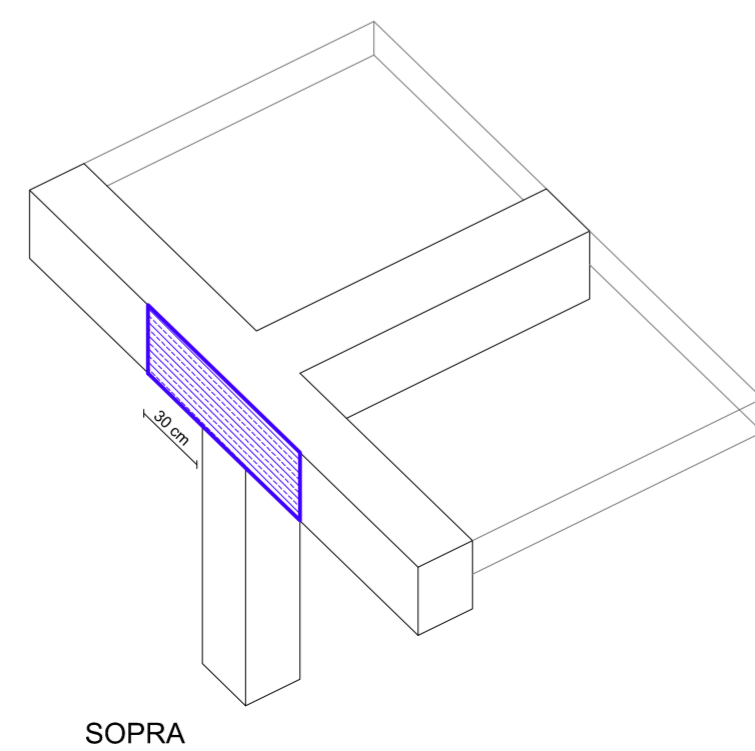


RINFORZO NODI IN ELEVAZIONE

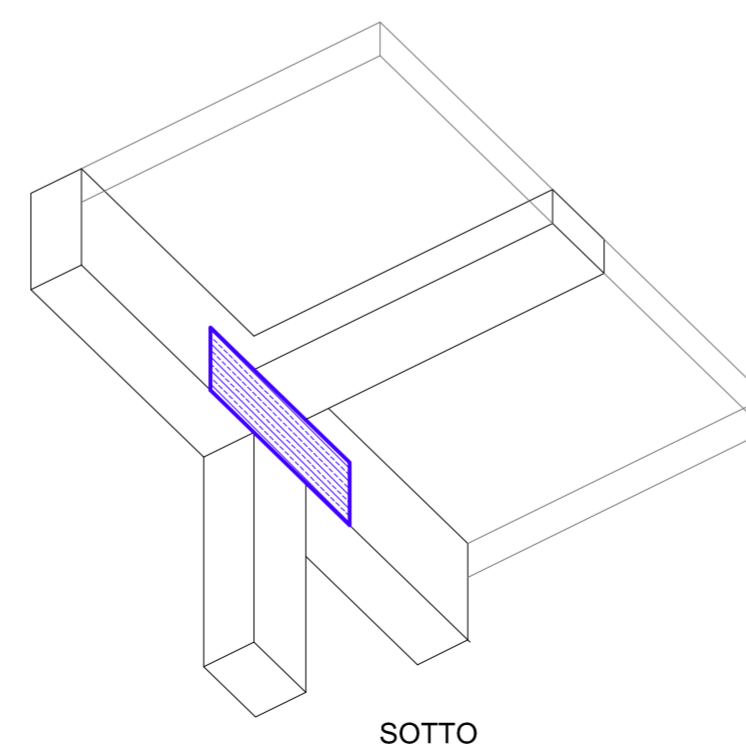
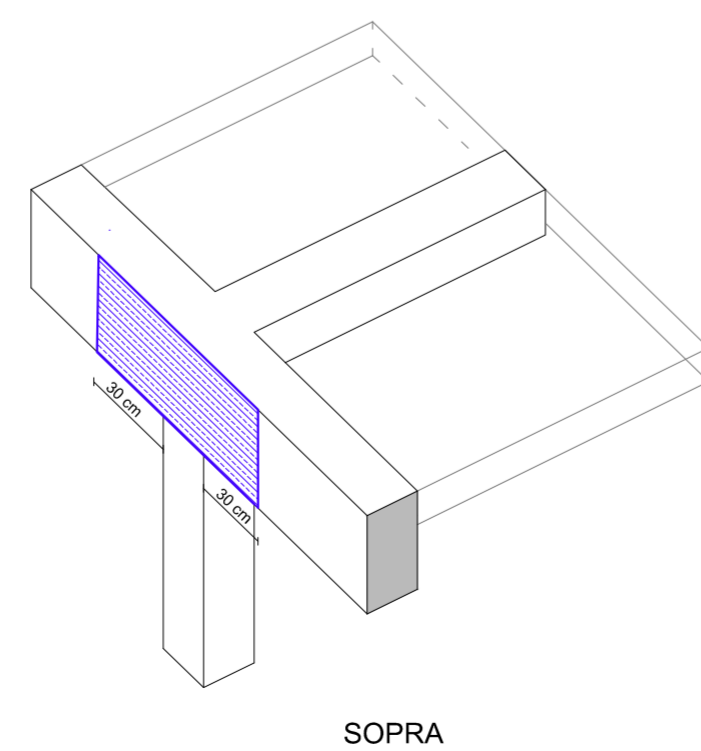
RINFORZO RELATIVO AI NODI: 37, 38, 57, 58, 59



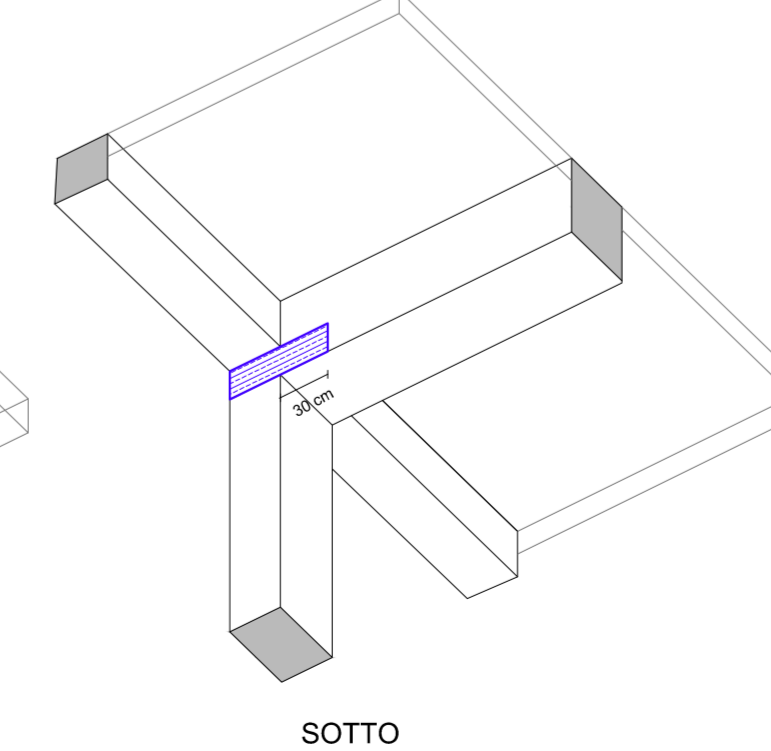
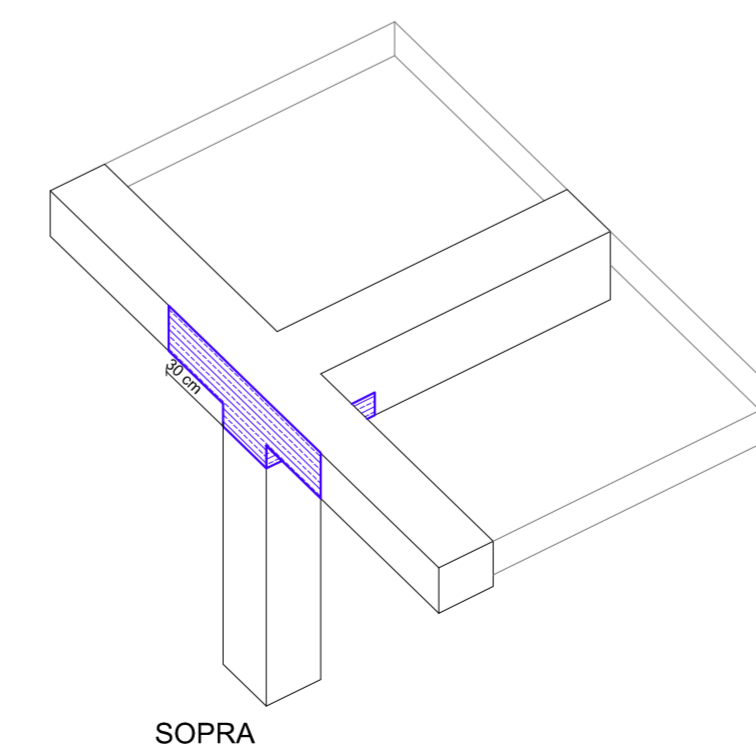
RINFORZO RELATIVO AI NODI: 36, 53



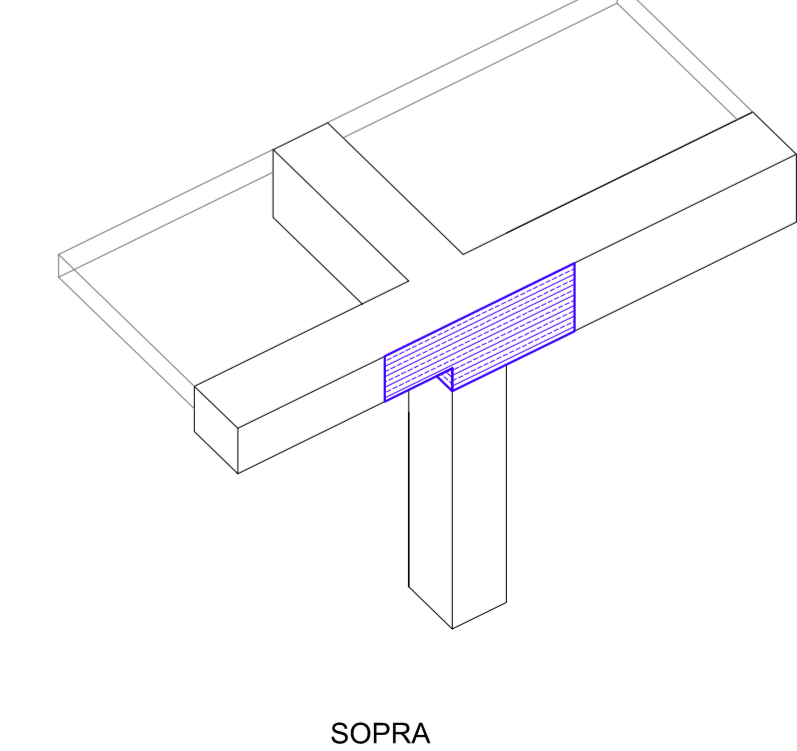
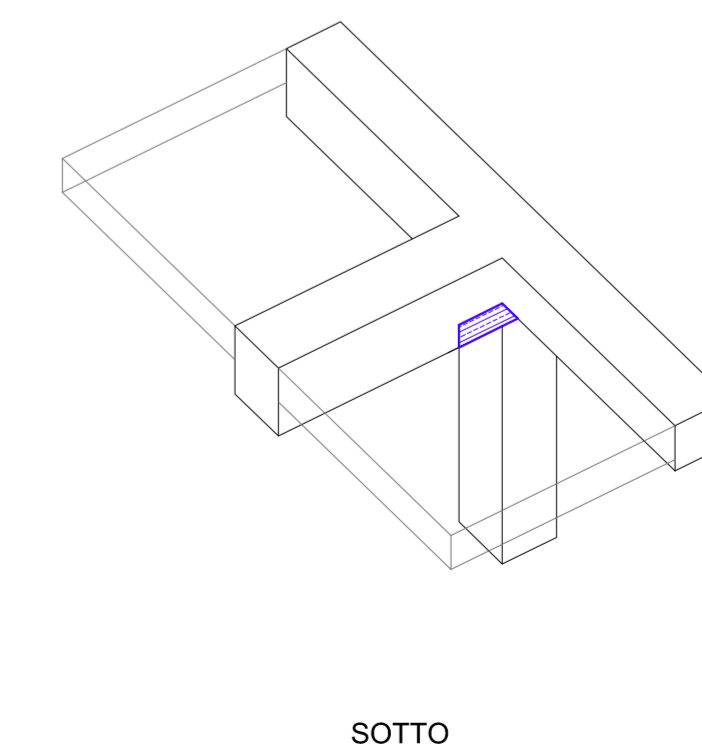
RINFORZO RELATIVO AI NODI: 54



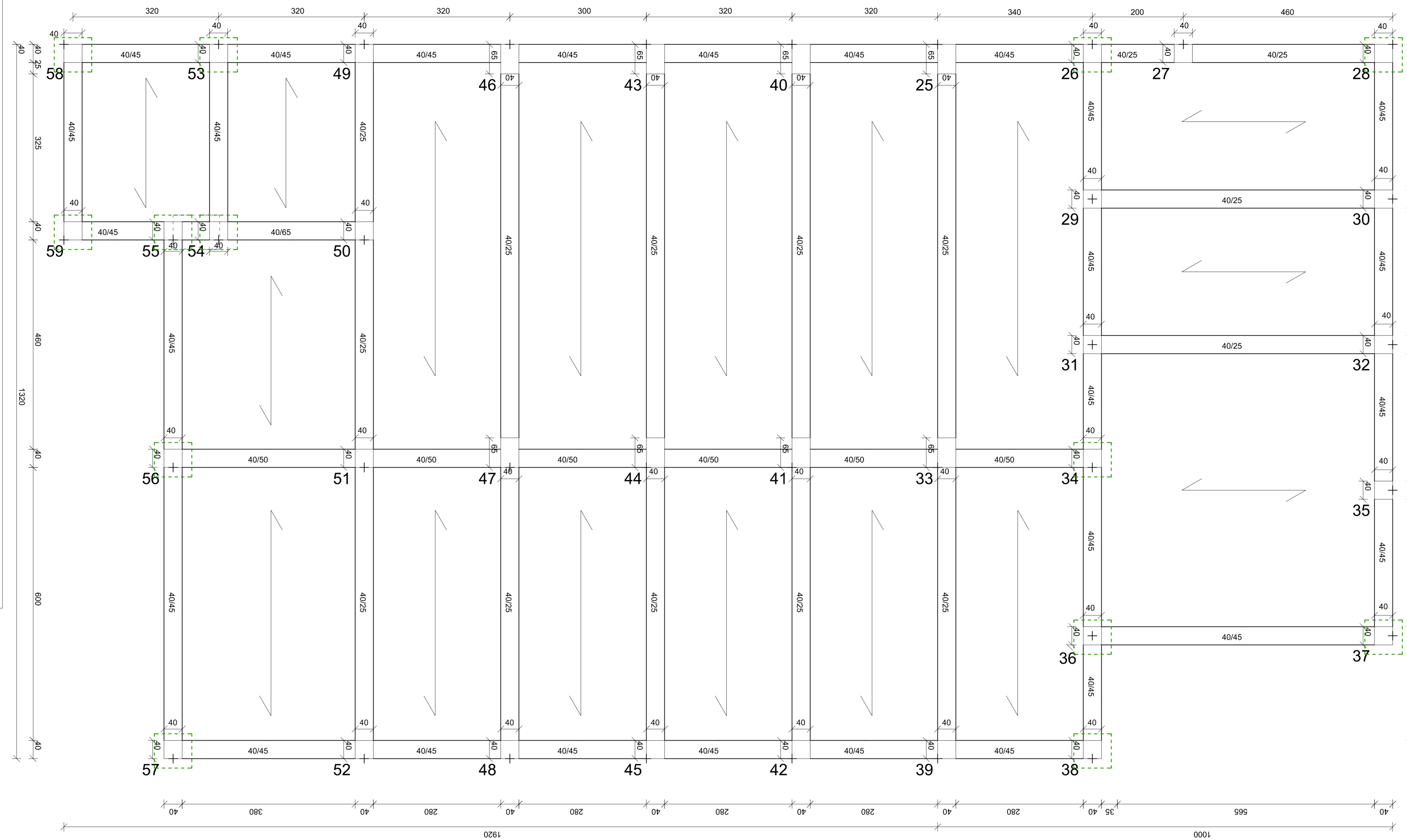
RINFORZO RELATIVO AI NODI: 34, 56



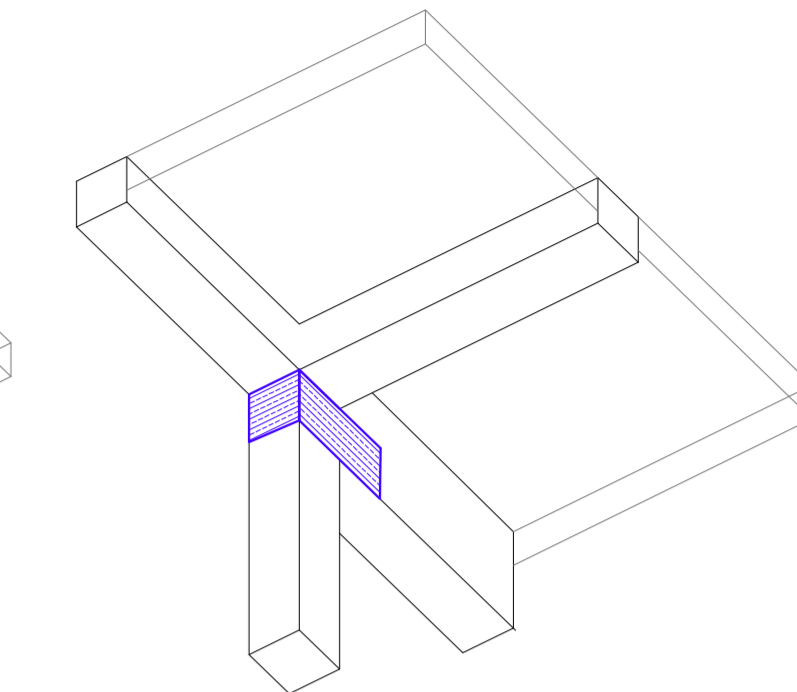
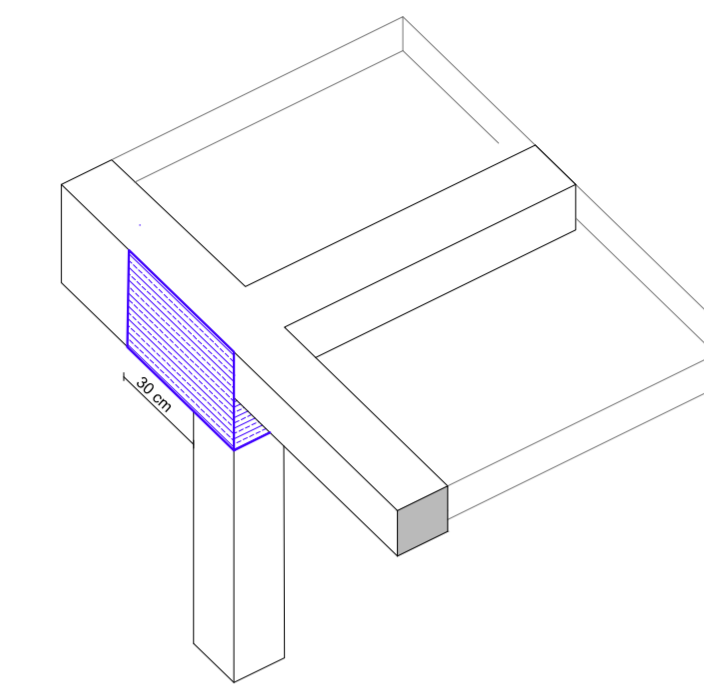
RINFORZO RELATIVO AI NODI: 28



PIANTA IMPALCATO QUOTA m: 4.90



RINFORZO RELATIVO AI NODI: 55



RINFORZO RELATIVO AI NODI: 28

